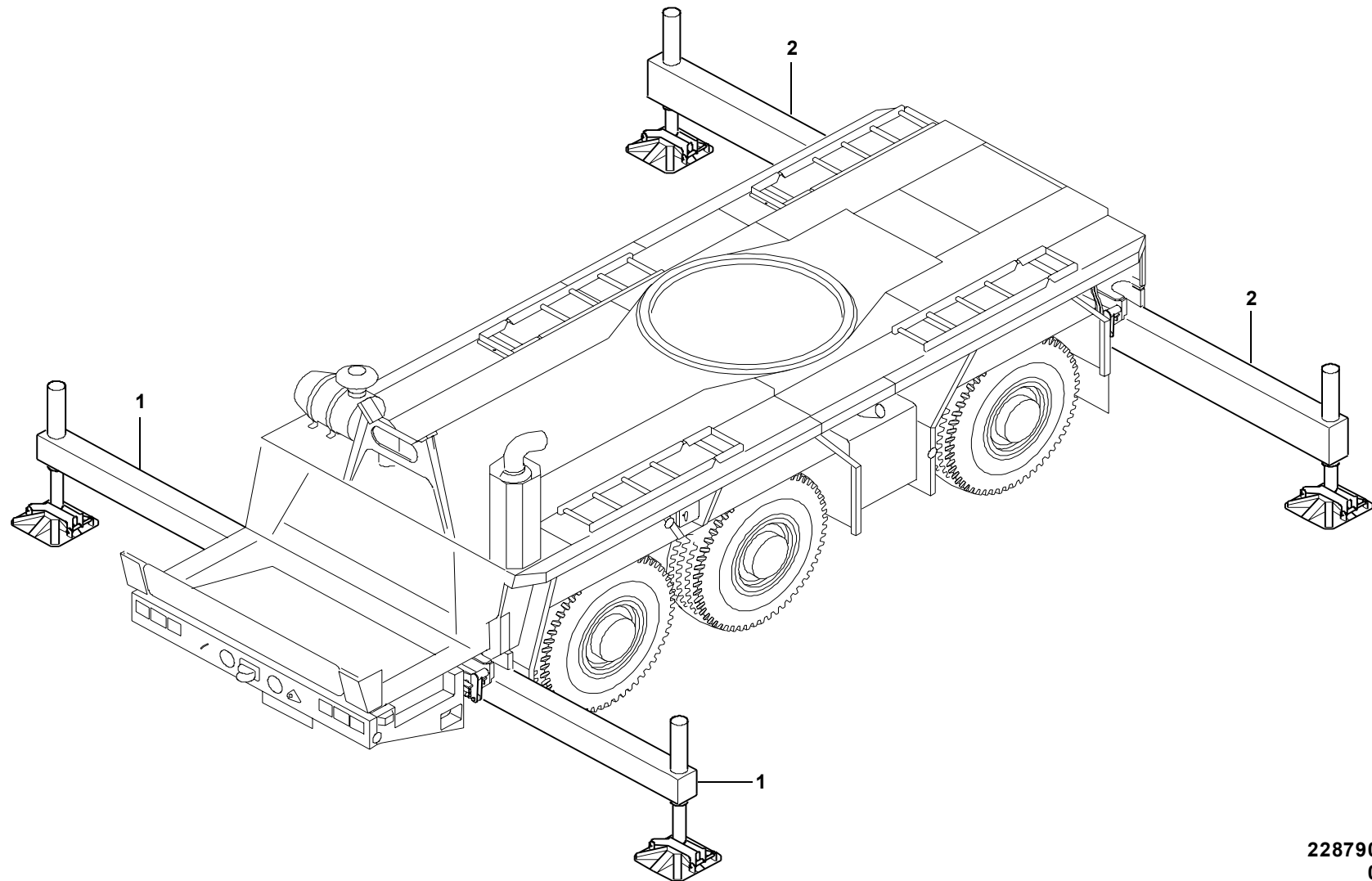


**GROVE**ABSTUETZUNG KPL.  
OUTRIGGERS, CPL.BILDТАFEL  
PICTORIAL DISPLAY**GMK 3050**  
**BE 503**  
**G 460**

02.93

**2287906-ETL #**

1/1

2287906-#-BL01  
0293-3050